

가 스 누 출 경 보 차 단 장 치



www.gasjikimi.com

MODEL VTV- Ex1250



(주) 바 이 텍

목 차

1. 제 품 개 요	-----	3
2. 제 품 특 징	-----	3
3. 제 품 사 양	-----	4
4. 각 부 의 명 칭 및 설 명	-----	5
5. 단 자 결 선 및 설 명	-----	9
6. 작 동 방 법 및 조 작 방 법	-----	10
7. 외 형 도 및 치 수	-----	11
8. 경 보 기 연 동 결 선 도	-----	12

1. 제 품 개 요

VTV-Ex1250 (125A~150A) 가스누출경보차단장치는 누설된 가스 신호를 경보기로부터 받아 신속하게 가스차단밸브를 닫아 가스중독 및 가스폭발을 방지함 으로서 생명에 위험한 사고를 방지함은 물론 인명과 재산상의 피해를 미연에 방지하는 안전성과 신뢰성을 보증 할 수 있는 완벽한 제품 입니다.

2. 제 품 특 징

VTV-Ex1250(125A~150A)가스누출경보차단장치는 마이크로프로세서 내장형으로 열림 상태와 닫힘 상태를 기억하고 있어 정전 시에도 항상 정전 전에 기억한 상태를 표시하는 첨단제품입니다.

- ◆ 부식성 및 내구성을 보안하기 위하여 분체도장을 사용 하였습니다.
- ◆ 200A이상은 주문사양으로 밸브직결식 입니다..
- ◆ 원거리에서 가스 개폐가 가능합니다.
- ◆ 가스 누설시 제어부에서 가스누설을 확인하여 자동으로 가스밸브를 차단시킵니다.
- ◆ 경보기를 연동하여 다양하게 사용 할 수 있습니다.

3. 제 품 사 양

1. 제어부

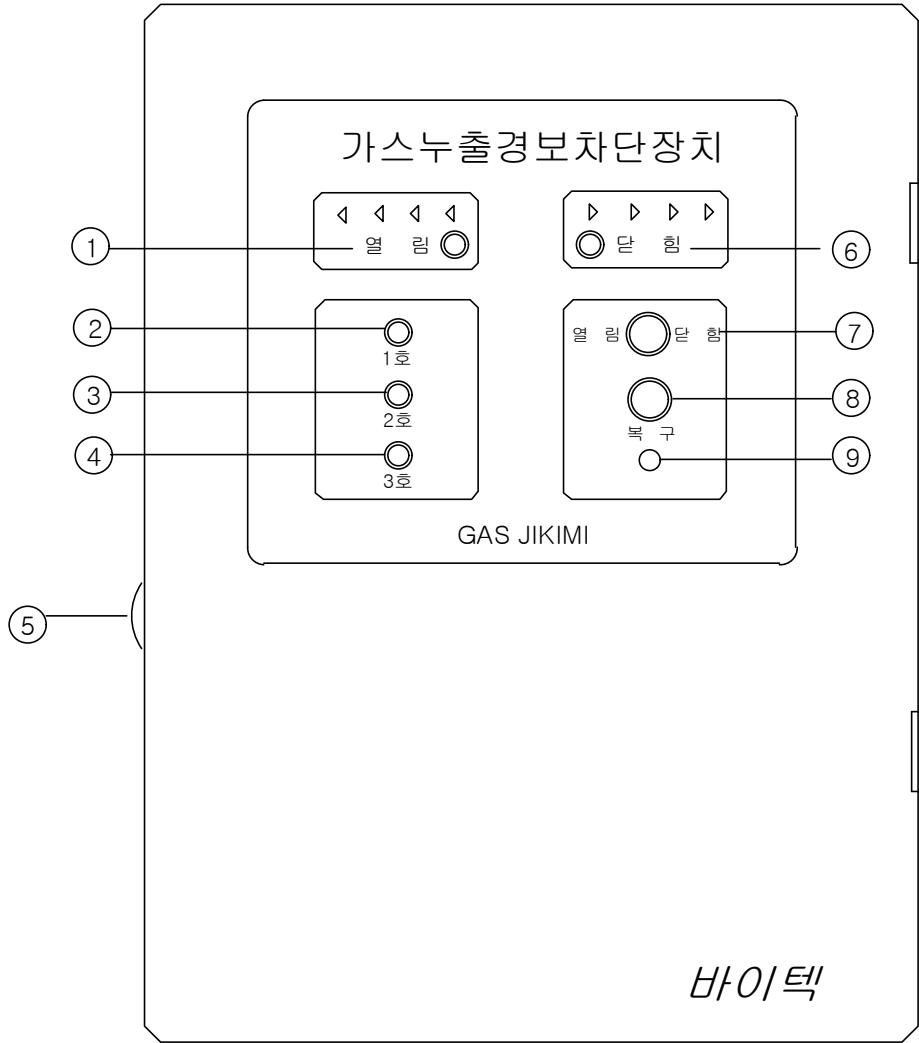
- ◇ 종 별 : 공업용 가스누출경보차단장치
- ◇ 전 원 : AC 220V 60Hz
- ◇ 소 비 전 류 : 500mA
- ◇ 경 보 방 식 : 부저 경보 방식
- ◇ 사 용 온 도 : -20℃ ~ +50℃ , 95% RH
- ◇ 개 폐 방 식 : 원격 및 수동개폐
- ◇ 차단출력전압 : DC 90V
- ◇ 경보입력전압 : DC 9V ~ DC 15V / AC 9V ~ AC 15V
- ◇ 입 력 회 로 : 기본 3회로 / 6회로 / 9회로
- ◇ 응 답 속 도 : 20초 이내

2. 차단부

- ◇ 전 원 : DC 90V
- ◇ 사 용 온 도 : -20℃ ~ +50℃ , 95% RH
- ◇ 소 비 전 류 : 2A
- ◇ 배 관 직 경 : 125A~150A
- ◇ 차 단 방 식 : 전동개폐식
- ◇ 개 폐 방 식 : 원격 및 수동개폐
- ◇ 개 폐 시 간 : 30초 이내
- ◇ 차단부 정 지 : 스위치방식
- ◇ 방 폭 등 급 : Ex d IIB T6 IP55
- ◇ 인 증 번 호 : 14 - KB2B0 - 0752
- ◇ 중 량 : 38kg

4. 각 부의 명칭 및 설명

1. 제어부



번호	명 칭	번호	명 칭
1	열림램프	6	단힘램프
2	경보기1호램프	7	열림단힘스위치
3	경보기2호램프	8	복구스위치
4	경보기3호램프	9	부저출
5	고정볼트		

각부의설명

1. 열림램프

이 램프는 가스밸브가 열림 상태 일 때 점등됩니다.

이 경우 가스경보기 신호가 감지되면 달힘 램프로 바뀌며 경보를 합니다.

2. 경보기1호 램프

가스경보기가 동작(가스누출)시 동작하는 램프로 경보기와 연결시 자동으로 가스 밸브를 닫아 가스누출을 막으며 위험한 상태를 표시해 줍니다.

3. 경보기2호 램프

1호와 같은 기능이며 2개의 경보기를 연결 할 때 2호로 사용합니다.

4. 경보기3호 램프

1호와 같은 기능이며 3개의 경보기를 연결 할 때 3호로 사용합니다.

5. 고정볼트

투경을 고정시키는데 사용 합니다 .무리 한 힘을 가하지마세요.

6. 달힘램프

이 램프는 가스밸브가 달힘 상태 일 때 점등됩니다.

7. 열림 달힘스위치

가스 밸브을 열고 닫을 때 사용하는 스위치로 매 누를 때 마다 열림 달힘을 반복 하며 열림 상태에서 경보기가 경보시 1호, 2호, 3호가 점멸하면서 부저음이 발생 합니다. 부저 경보시 에 열림 달힘 스위치를 누르면 부저 만 정지합니다.

8. 복귀스위치

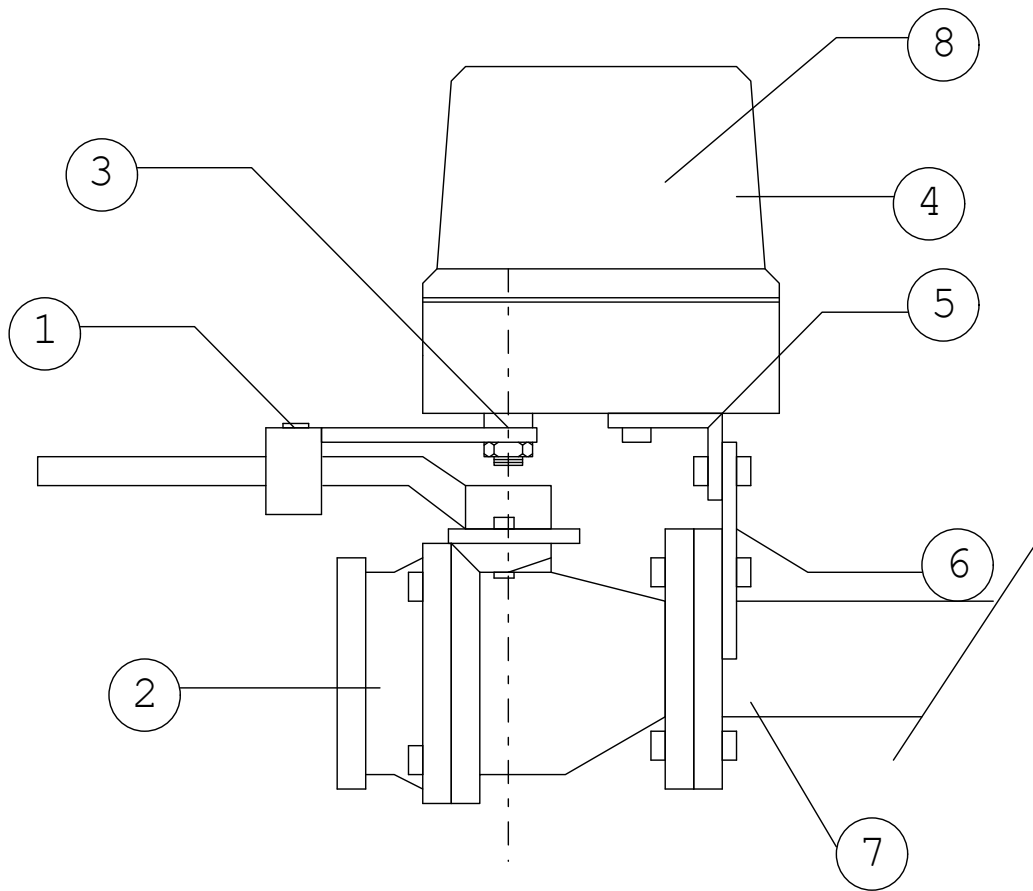
경보기 신호가 한번 누출되면 계속 점멸하는 수동복귀 방식으로 가스누출 경보 시 수동으로 복귀 시켜야 합니다.

복귀를 시키지 않고 부저 정지만 시켰을 때 다시 가스가 누출 되어도 경보를 하지 않습니다.

9. 부저출

경보기가 가스누출시 부저음을 울림장치로 부저음을 크게합니다.

2. 차단부



번호	품 명	번호	품 명
1	캠고정볼트	5	상 클램프
2	후렌치발브	6	하 클램프
3	구동축	7	배관
4	케이스		

각부의설명

1. 캠고정 볼트

수동으로 가스밸브를 닫을때 사용하는 것으로서 정전시 혹은 고장시 나비볼트를 풀고 가스밸브손잡이를 손으로 잡고 닫힘 쪽 혹은 열림 쪽으로 돌리십시오.

2. 볼밸브

가스를 열고 닫을때 사용하며 규격에 따라 크기가 다릅니다.

3. 구동축

가스밸브를 열고 닫을시 힘을 가하는 축으로 차단기의 모든 힘이 이부분에서 시작 됩니다.

4. 케이스

내부에 기어로 형성되어 있으므로 이물질의 끼임이나 안전사고를 예방하기 위하여 미관에도 고려하였습니다.

5. 상 클램프

차단기를 배관 위에 고정할 수 있도록 하는 고정 장치이며 고정시 구동축과 밸브의 축이 일직선상에 놓이도록 고정하십시오.

6. 하 클램프

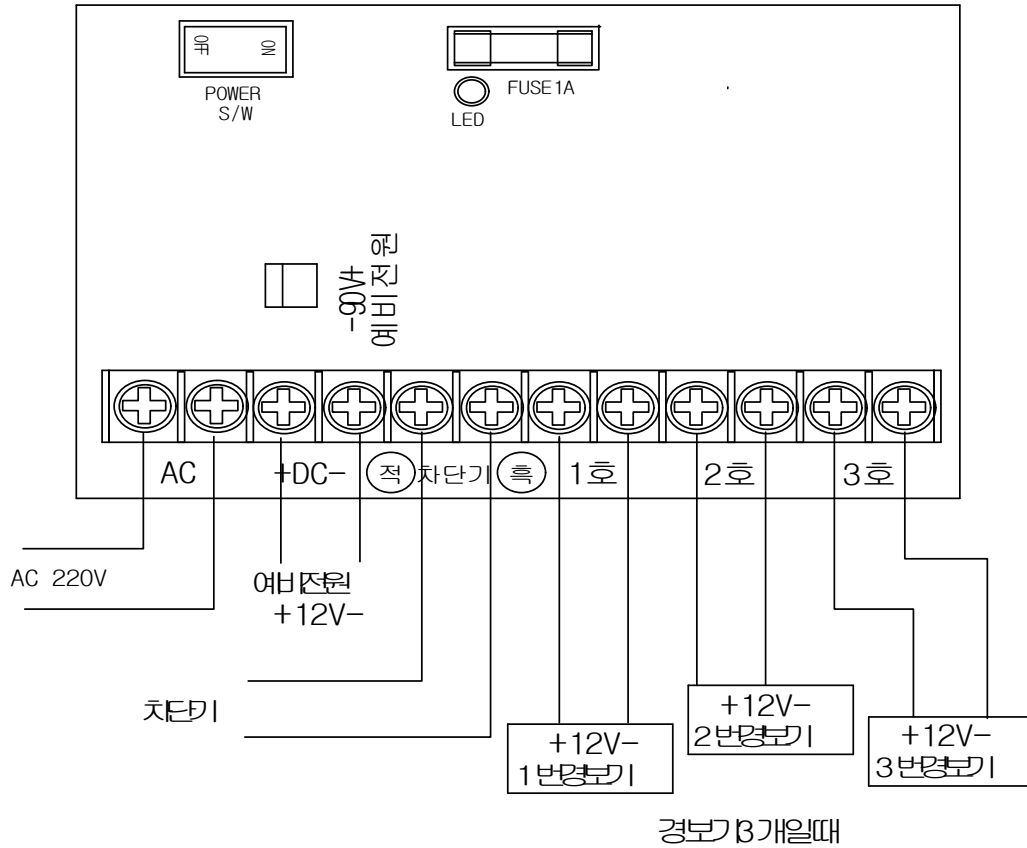
상 클램프 와 같이 배관에 고정할 때 사용하는 것입니다.

고정시 무리하게 고정하지 마십시오. 파손의 우려가 있습니다.

7. 배관

가스가 흐르는 관입니다.

5. 단자 결선 및 설명



- 1) AC 전원 스위치를 ON 시켜야 수신부로 전원이 공급됩니다.
- 2) 차단기 단자는 차단기 구동전원을 공급하는 단자로 열림 닫힘시 정전원 역전원이 교대로 바뀝니다. 차단기 전원 선 색깔이 바뀌면 열림과 닫힘이 반대로 작동합니다.
- 3) 예비전원단자는 정전시 DC전원을 사용할수 있도록 하는 단자입니다.
예비전원 사용시 기판표시와 같이 12V와 90V를 사용 바랍니다.
- 4) FUSE 단선시 LED 램프점등(FUSE 교환시 규격품을 사용 바랍니다.)
- 5) 1호,2호,3호 단자는 경보기 출력 연결단자로 “+” “-” 관계없이 사용해도 무관하도록 설계되어있습니다.
가스경보기가 경보시 1호,2호,3호 램프가 점멸합니다.
가스경보기가 경보시 예도 동작하지 않을시 선로를 확인 바랍니다.

6. 작동 방법 및 조작 방법

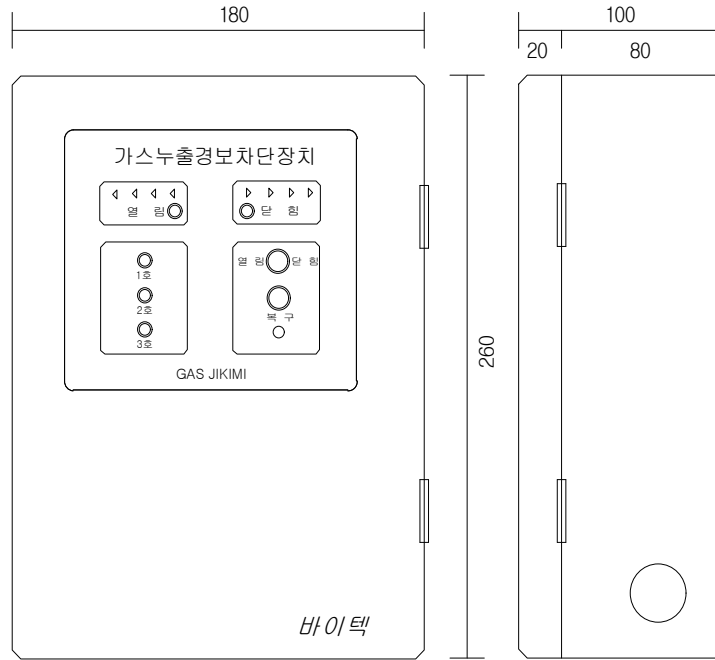
1. 가스경보기와 제어부 차단부의 배선이 바르게 연결되었는지 확인 후 작동하십시오.
2. 사용전압을 확인 후 전원을 공급하십시오.
3. 가스경보기에 전원등이 점등되었는지 확인 후 제어부의 전원스위치를 ON 하여 열림 혹은 닫힘 등이 점등 되었는지 확인 하십시오.
4. 배선이 잘못 접속되었거나 합선 및 단선, 경보기가 고장일 때는 가스를 자동으로 차단하지 못 합니다.
5. 설치 후 꼭 열림 닫힘 동작과 가스경보기에 가스시험을 하여 기기작동 이상 유무를 확인 하여 사고의 위험에 대처하시기 바랍니다.

<경보를 발했을 경우>

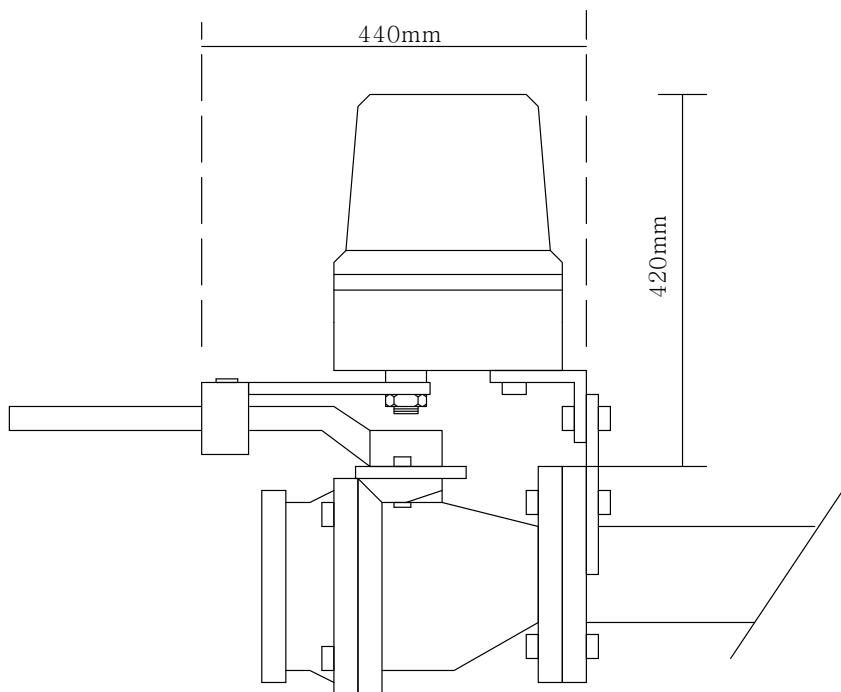
1. 수신부에서 경보를 발했을 때에는 가스시설 주위에 화기 및 인화성 물질을 제거 하시고 어떠한 경우에도 전기스위치는 절대 조작하지 마십시오.
(휴대용 탐지기로 감지부 주위를 점검하여 누설여부를 확인한다.)
2. 창문등을 열어 환기를 시켜주십시오.
3. 가스누출 원인을 조사하여 신속히 조치를 취해 주십시오.

7. 외 형 도 및 치 수

제어부

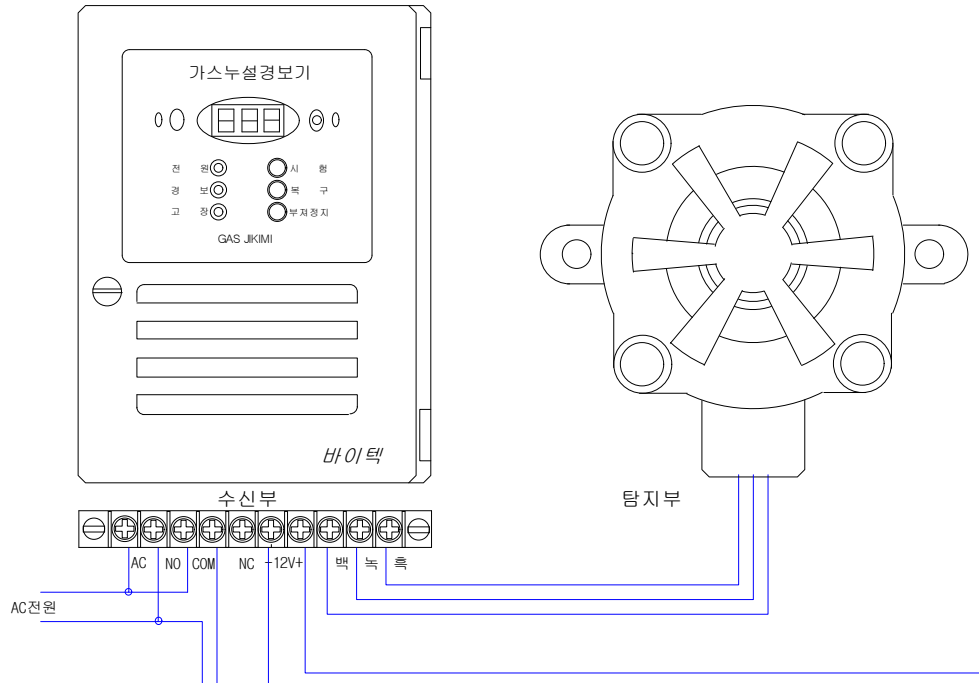


차단부

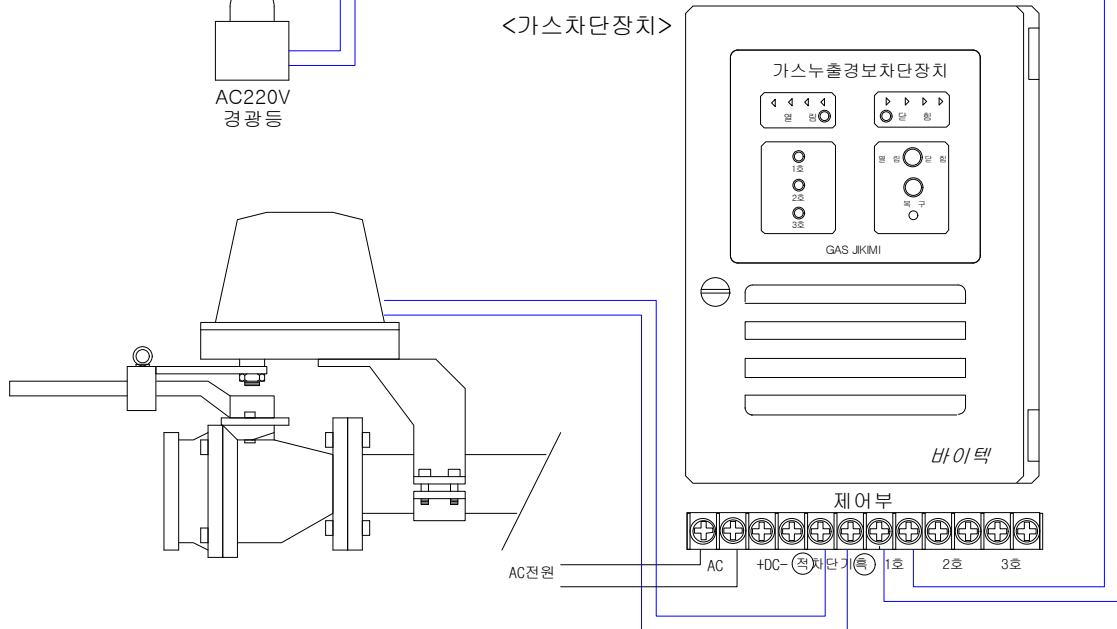


8. 경보기 연동 결선도

<가스누설경보기>



<가스차단장치>



(주) 바 이 텍

인천광역시 남동구 고잔동 155-28

TEL : 032)822-0184

FAX : 032)811-0651

인터넷 주소 : <http://gasjikimi.com>